

SKHC 12mm方型(按入式)

具有稳定操作感的连接式轴感和和平面轴杆。



TACT Switch™

敏感

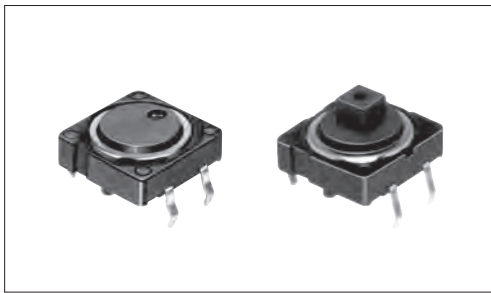
柔感

按入

表面贴装

径向

主要规格



| 项目 | 规格 |
|---------|--------------------|
| 最大额定 | 50mA 12V DC |
| 最小额定 | 10 μ A 1V DC |
| 初期接触电阻 | 100m Ω max. |
| 行程 (mm) | 0.3 |

产品一览

| 产品编号 | 动作力 | 操作方向 | 操作寿命 (5mA 5V DC) | 按钮颜色 | 按钮 | 最小订货单位 (pcs.) | | 图号 |
|------------|-------|----------|---------------------|-----------|-----------------|---------------|-------|----|
| | | | | | | 日本 | 出口 | |
| SKHCBJA010 | 0.74N | Top push | 500,000 cycles | Blue | Joint stem type | 1,000 | 1,000 | 1 |
| SKHCBEA010 | 1.27N | | 1,000,000 cycles | Black | | | | |
| SKHCBGA010 | 2.55N | | 500,000 cycles | Dark gray | | | | |
| SKHCBKA010 | 0.74N | | 500,000 cycles | Blue | Flat stem type | | | |
| SKHCBFA010 | 1.27N | | 1,000,000 cycles | Black | | | | |
| SKHCBHA010 | 2.55N | | 500,000 cycles | Dark gray | | | | |

包装规格

散装

| 包装数 (pcs.) | | 出口包装箱尺寸 (mm) |
|------------|------------|-----------------|
| 1 箱 / 日本 | 1 箱 / 出口包装 | |
| 5,000 | 15,000 | 309×476×347 |


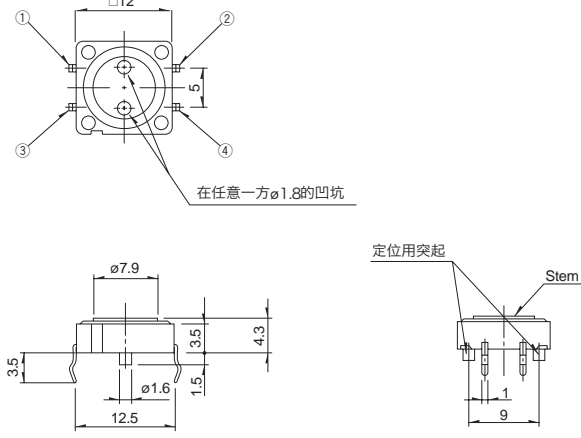
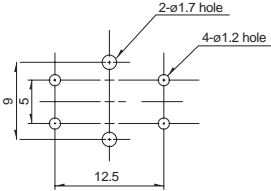
外形图

Unit:mm

| No. | 照片 | 形状 | 印刷电路板安装孔尺寸图 (自开关安装面看) |
|-----|----|----|--------------------------|
| 1 | | | |

外形图

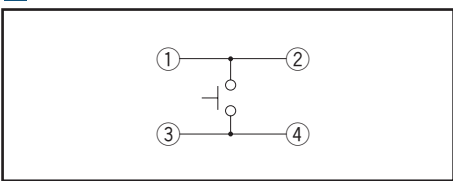
Unit:mm

| No. | 照片 | 形状 | 印刷电路板安装孔尺寸图 (自开关安装面看) |
|-----|---|--|---|
| 2 |  |  <p>在任意一方ϕ1.8的凹坑</p> <p>定位用突起 Stem</p> |  <p>2-ϕ1.7 hole</p> <p>4-ϕ1.2 hole</p> |

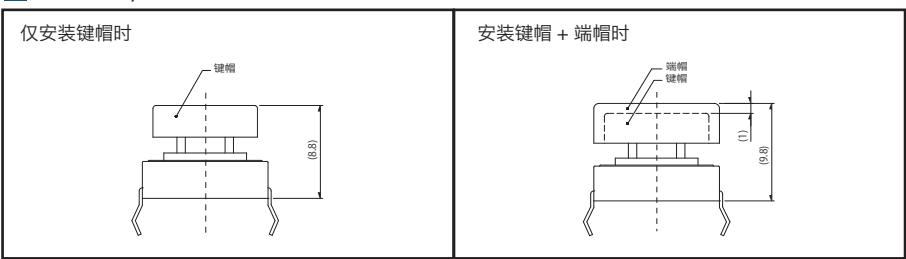
注

请使用 1.6mm 板厚的印刷电路板。

电路图

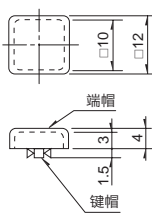
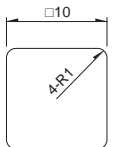


安装键帽 / 端帽时的高度尺寸



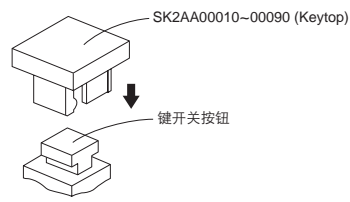
键帽 / 端帽列表

Unit:mm

| 安装可能機種名 | 外形图 | 种类 | | 插入标签外形图 | |
|-----------------------------|---|-------------------------------|--|---|--|
| | | 颜色 | 产品名 | | |
| SKHC 适用: Joint stem type |  | 端帽 | |  | |
| | | Clear | SK2AA00510 | | |
| | | 键帽 | | | 键帽+端帽 |
| | | Red Blue Ivory Black | SK2AA00010 SK2AA00020 SK2AA00030 SK2AA00040 | | SK2AA00060 SK2AA00070 SK2AA00080 SK2AA00090 |

注

1. 键帽 / 端帽在不装入开关的状态下交付。
2. 没有准备插入标签。
3. SK2AA00010~SK2AA00090型, 请确认安装方向。



TACT Switch™

产品系列一览

TACT Switch™

敏感

柔感

按入

表面贴装

径向

| 型 | | 敏感型 | | | | | | |
|-----------|-----------|---|---|---|---|---|---|---|
| | | 按入 | | | | | | |
| 系列 | | SKHL | SKHH | SKHW | SKQJ | SKQB | SKQE | SKHC |
| 照片 | |  |  |  |  |  |  |  |
| 特长 | | — | — | — | — | — | 长寿命 | — |
| 防水 | | — | — | — | — | ● | — | — |
| 防尘 | | — | — | ● | ● | ● | ● | — |
| IP 规格 | | — | — | — | — | — | — | — |
| 操作方向 | Top push | ● | ● | ● | ● | ● | ● | ● |
| | Side push | — | — | — | — | — | — | — |
| 外形尺寸 (mm) | W | 6 | □ 6 | | □ 6.6 | □ 10 | □ 12 | |
| | D | 3.5 | | | | | | |
| | H | 4.3/5 | 参照个别产品页 | 4.3/5 | 5 | 5/13/23.2 | 参照个别产品页 | |
| 动作力适用范围 | 1N max. | ↕ | ↕ | ↕ | ↕ | ↕ | ↕ | ↕ |
| | 1N to 2N | | | | | | | |
| | 2N to 3N | | | | | | | |
| | 3N to 4N | | | | | | | |
| | 4N to 5N | | | | | | | |
| 行程 (mm) | | 0.25 | | 0.3 | 0.25 | 0.3 | | |
| 接地端子 | | — | ○ | — | — | — | — | — |
| 使用温度范围 | | - 40°C to + 90°C | | | - 20°C to + 70°C | - 40°C to + 90°C | | - 40°C to + 85°C |
| 车用产品 | | ● | ● | — | — | ● | — | — |
| 生命周期 | |  |  |  |  |  |  |  |
| 电性能 | 最大额定 | 50mA 12V DC | | | | | | |
| | 最小额定 | 10μA 1V DC | | | | | | |
| | 绝缘电阻 | 100MΩ min. 100V DC 1min. | | | | | | |
| | 耐电压 | 250V AC 1min. | | | | | | |
| 耐久性能 | 耐振性能 | 10 to 55 to 10Hz / 分, 全振幅 1.5mm X, Y, Z 3 方向 各 2 小时 | | | | | | |
| | 寿命 | 根据个别规定 | | | | | | |
| 耐环境性能 | 耐寒性能 | - 40°C 96h | | | - 30°C 96h | - 40°C 96h | | |
| | 耐热性能 | 90°C 96h | | | 80°C 96h | 90°C 96h | | |
| | 耐湿性能 | 60°C, 90 to 95%RH 96h | | | | 60°C, 90 to 95%RH 1,000h | 60°C, 90 to 95%RH 96h | |
| 页 | | 173 | 175 | 179 | 180 | 182 | 184 | 186 |

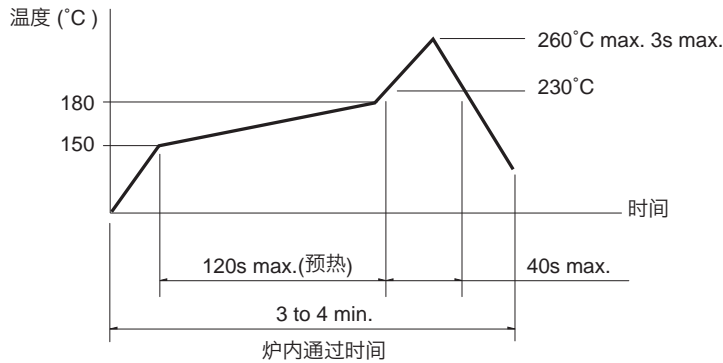
W : 横尺寸, 不含端子部的最外围尺寸。
D : 纵尺寸, 不含端子部的最外部尺寸。
H : 有高度的尺寸, 多种类时其中最小尺寸。

| | |
|-----------------------|-----|
| TACT Switch™ 焊接条件 | 235 |
| TACT Switch™ 使用时的注意事项 | 236 |

注

- 关于车用等大温度范围的要求, 将个别作出应对, 因此如有要求的, 请予我公司商谈。
- 表中的●符号表示适用于系列内的全部产品, 表中的○符号表示适用于系列内的部分产品。

回流焊时
适用于表面贴装型
温度分布



- 注**
- 关于详细条件, 请于本公司的产品规格书进行确认。
 - 根据贴面焊槽的种类, 条件不同结果不同, 请事先充分进行确认之后使用。

自动浸焊时
适用于按入式, 径向型

| 项目 | 条件 |
|--------|--------------------------|
| 助焊剂附着量 | 不附着于零部件贴装面的程度 |
| 预热温度 | 印刷电路板焊接面的周围温度 100°C max. |
| 预热温度时间 | 60s max. |
| 焊接温度 | 260°C max. |
| 焊接浸渍时间 | 5s max. |
| 焊接次数 | 2 times max. |

SKHH 系列

| 项目 | 条件 |
|--------|--------------------------|
| 助焊剂附着量 | 不附着于零部件贴装面的程度 |
| 预热温度 | 印刷电路板焊接面的周围温度 110°C max. |
| 预热温度时间 | 60s max. |
| 焊接温度 | 260°C max. |
| 焊接浸渍时间 | 5s max. |
| 焊接次数 | 2 times max. |

SKHL Top push 型, SKQJ 系列

| 项目 | 条件 |
|--------|--------------------------|
| 助焊剂附着量 | 不附着于零部件贴装面的程度 |
| 预热温度 | 印刷电路板焊接面的周围温度 100°C max. |
| 预热温度时间 | 45s max. |
| 焊接温度 | 255°C max. |
| 焊接浸渍时间 | 5s max. |
| 焊接次数 | 2 times max. |

- 注**
- 请不要从 TACT Switch™ 上面浸入助焊剂。
 - 请不要事前在开关端子及印刷电路板的零部件贴装面上涂助焊剂。
 - 进行第 2 次焊接时, 应在开关恢复到常温之后进行。
 - 请使用比重为 0.81 以上的助焊剂 (株式会社 田村製作所 EC-19S-8 同等品)。

于焊接时 (指定部系列)

| 项目 | 条件 |
|--------|------------|
| 焊接温度 | 350°C max. |
| 焊接浸渍时间 | 3s max. |
| 焊剂斗容量 | 60W max. |

SKHH, SKHW 系列

| 项目 | 条件 |
|--------|------------|
| 焊接温度 | 360°C max. |
| 焊接浸渍时间 | 3s max. |
| 焊剂斗容量 | 60W max. |

SKTD, SKTG, SKQJ, SKSN 系列

| 项目 | 条件 |
|--------|------------|
| 焊接温度 | 350°C max. |
| 焊接浸渍时间 | 3s max. |
| 焊剂斗容量 | 20W max. |