



# φ70×20 mm厚

San Ace C70 9TDタイプ

## ■ 一般仕様

- ・材質…………… モーターケース：アルミニウム（黒塗装），羽根：樹脂（難燃グレード UL 94V-0）
- ・期待寿命…………… 仕様表参照（L10：残存率90%，60°C，定格電圧，連続運転，フリーエア状態）  
周囲温度40°Cの場合の期待寿命は参考値です。
- ・モータ保護機能…………… 拘束時焼損保護機能，電源リード線逆接続保護機能 詳細はp. 599をご覧ください。
- ・絶縁耐圧…………… AC50/60 Hz 500 V 1分間（リード線導体部・モーターケース間）
- ・絶縁抵抗…………… DC500 Vメガオームにて10 MΩ以上（リード線導体部・モーターケース間）
- ・音圧レベル…………… ファン吸込側1 mにおける値
- ・保存温度範囲…………… -30 ~ +70°C（結露なきこと）
- ・ファン電源リード線…………… ⊕赤色 ⊖黒色 センサ 黄色 コントロール 茶色
- ・質量…………… 90 g

## ■ 仕様 当社インレットノズル [別売 (型番: 109-1106)] 装着時

下記の型番は，PWMコントロール・パルスセンサ付です。

型番	定格電圧 [V]	使用電圧範囲 [V]	PWMデューティサイクル [%]	定格電流 [A]	定格入力 [W]	定格回転速度 [min <sup>-1</sup> ]	最大風量 [m <sup>3</sup> /min] [CFM]	最大静圧 [Pa] [inchH <sub>2</sub> O]	音圧レベル [dB (A)]	使用温度範囲 [°C]	期待寿命 [h]
9TD12P6G001	12	10.8 ~ 13.2	100	1.0	12	9200	1.13 39.9	560 2.24	61	-20 ~ +70	40000/60°C (70000/40°C)
			20	0.1	1.2	2000	0.23 8.1	25 0.10	30		

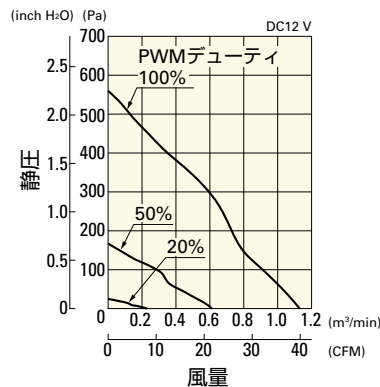
※入力PWM周波数：25 kHz，PWMデューティサイクル0%の記載がない型番に限り0%時の回転速度は0 min<sup>-1</sup>

- ・定格電圧における最大入力は 12.6 W

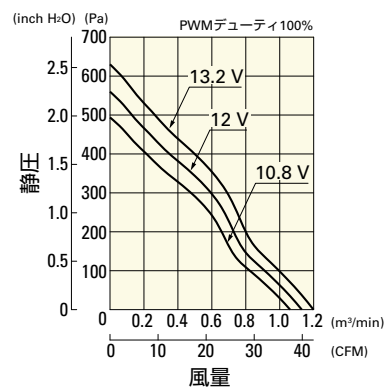
## ■ 風量・静圧特性例 / PWMデューティ・回転速度特性例

### 9TD12P6G001 PWMコントロール・パルスセンサ付

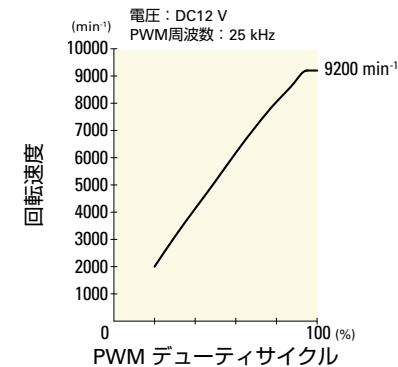
PWMデューティサイクル



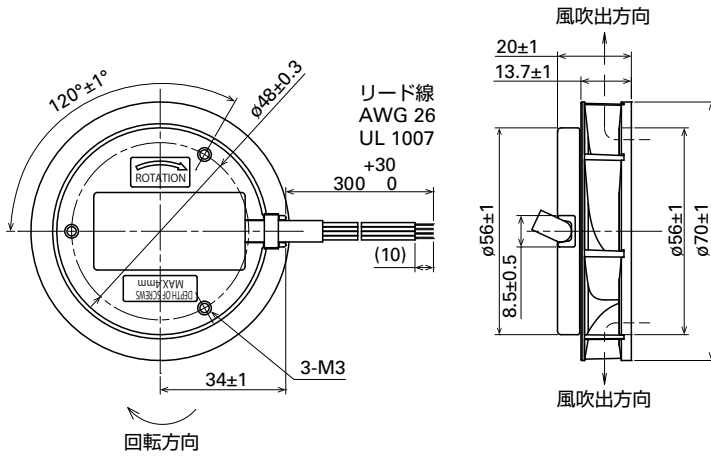
使用電圧範囲



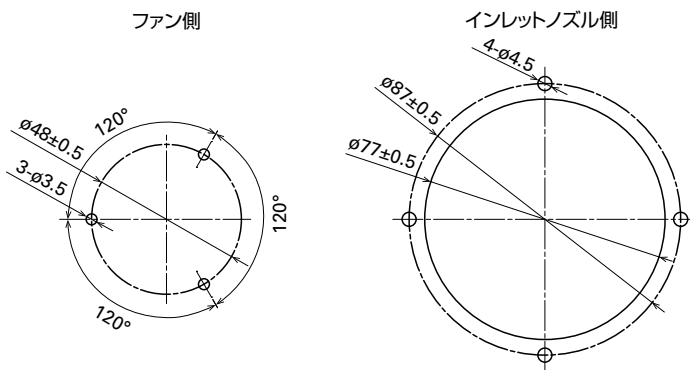
PWMデューティ・回転速度特性例



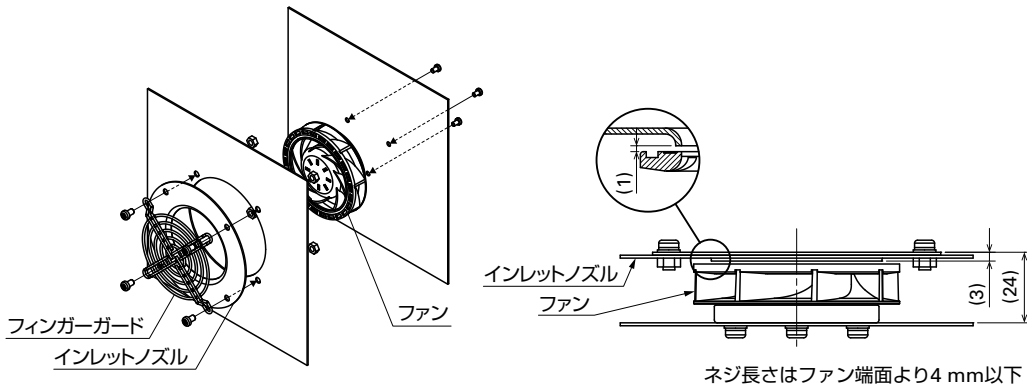
## 外形図 (単位: mm)



## 取付穴参考寸法図 (単位: mm)



## 取付例



## オプション

フィンガーガード

掲載ページ p. 584

型番: 109-1128

インレットノズル

掲載ページ p. 589

型番: 109-1106