



特 性

- 陶瓷钎焊密封技术，没有电弧泄露风险，确保不打火、不爆炸
- 灌封以氢气为主的气体，有效防止触点氧化烧损，接触电阻低且稳定，触点部分可满足IP67防护等级
- 300A 85℃长时间载流能力
- 满足异常工况应对要求，能够切换10倍过电流
- 绝缘电阻达1000MΩ(1000VDC)，触点与线圈间耐压4kV，符合IEC 60664-1要求
- 线圈带节能装置

触点参数

触点形式	1H		
接触电阻	≤0.2mΩ(300A)		
额定负载电流	300A		
机械耐久性	2 × 10 ⁵ 次		
外形尺寸	113.6 × 65.1 × 77.4 mm		
	450V型	750V型	
最大切换电压	750V	900V	
最大分断电流	3000A (360V, 1次以上)	2500A (600V, 1次以上)	
最大切换功率	135kW	225kW	
电耐久性 ⁽¹⁾	容性负载	接通: 2.5 × 10 ⁴ 次 (22.5Vd.c., τ=1ms 冲击400A, 稳态300A)	接通: 1.5 × 10 ⁴ 次 (37.5Vd.c., τ=1ms 冲击400A, 稳态300A)
		接通: 1次 360Vd.c., τ=1ms 冲击1350A, 稳态300A)	
	阻性负载	分断: 1 × 10 ⁴ 次 (450Vd.c., 80A)	分断: 1 × 10 ⁴ 次 (750Vd.c., 80A)
		投切: 3 × 10 ³ 次 (450Vd.c., 300A)	
载流能力 ⁽²⁾	300A: 持续 450A: 60min 600A: 20min 1200A: 30s 3000A: 0.6s		

备注: (1) 除特别标明外, 电耐久性测试环境温度均为23℃, 通断比为0.6s : 5.4s。

(2) 环境温度为常温, 导线截面积≥100mm²。详细的载流情况请见附图“耐受能力曲线”。

线圈参数

额定电压 VDC	动作电压 VDC	释放电压 VDC	线圈功率
12	≤9	≥1	接通时: 45W (接通0.2s) 保持时: 3.8W
24	≤18	≥2	接通时: 45W (接通0.2s) 保持时: 3.8W

备注: 上述值为全温度范围(-40℃ ~ 85℃)下的保守值, 详细动作/释放电压变化情况请见附图“动作/释放电压变化曲线”。

性能参数

绝缘电阻	1000MΩ (1000VDC)	
介质耐压	触点与线圈间	4000VAC 1min.
	断开触点间	3000VAC 1min.
动作时间 (额定电压下)	≤30ms	
释放时间 (额定电压下)	≤10ms	
冲击	稳定性	196m/s ²
	强度	490m/s ²
振动	10Hz ~ 500Hz 49m/s ²	
湿度	5% ~ 85% RH	
温度范围	-40℃ ~ 85℃	
负载引出端形式	M8外螺纹	
重量	约850g	

备注: 上述值均为常温下初始值。



宏发继电器

ISO9001、ISO/TS16949、ISO14001、OHSAS18001、IECQC 080000 认证企业

2016 Rev. 1.00

订货标记示例

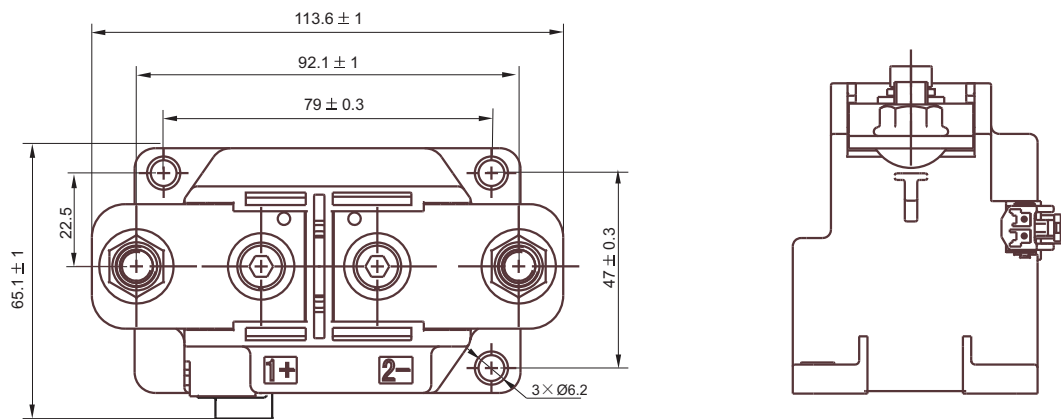
继电器型号	HFE18V	-300 /	750-	12 -	H	C	6	(XXX)
系列代号	V: 车辆							
负载电压	300: 300A							
线圈电压	750: 750VDC	无: 450VDC						
触点形式	12: 12VDC	24: 24 VDC						
线圈引出端形式	H: 一组常开							
负载引出端形式	C: 连接器							
特性号 ⁽¹⁾	6: 内螺纹+连接片							
	XXX: 客户特殊要求 无: 标准型							

备注: (1) 客户特殊要求由我司评审后, 按特性号的形式标识。

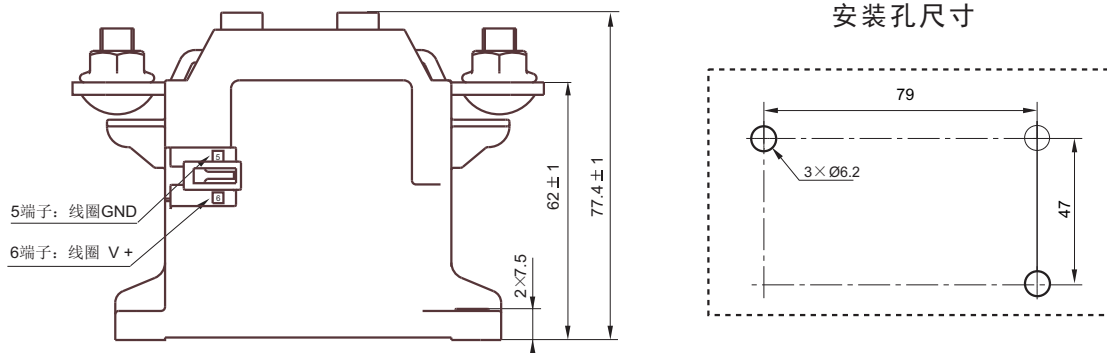
外形图、接线图、安装孔尺寸

单位: mm

外形图

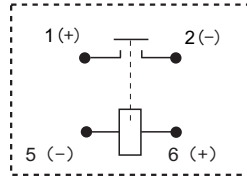


安装孔尺寸



备注: 产品部分外形尺寸未注尺寸公差, 当外形尺寸 $\leq 10\text{mm}$, 公差为 $\pm 0.3\text{mm}$; 当外形尺寸在 $(10 \sim 50)\text{mm}$ 之间时, 公差为 $\pm 0.5\text{mm}$; 当外形尺寸 $> 50\text{mm}$, 公差为 $\pm 0.8\text{mm}$ 。

接线图

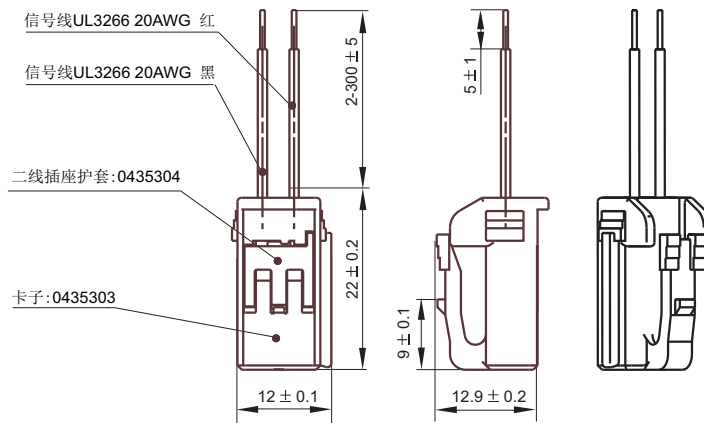


备注：负载有极性；线圈有极性。

线圈引出形式

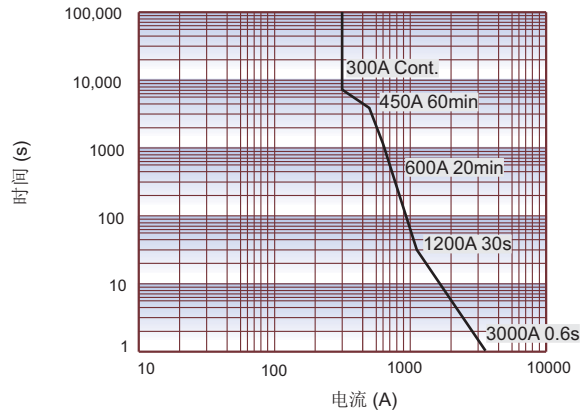
C:连接器

(天海: 0435308或矢崎: 7283-1020)



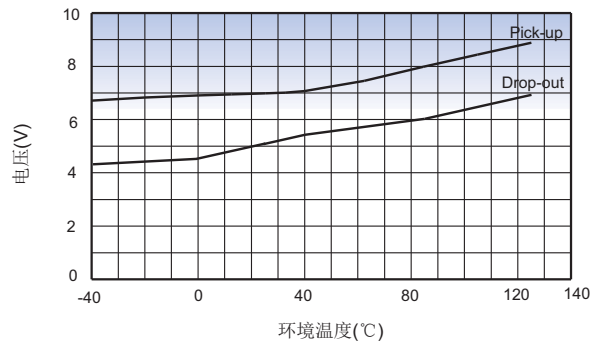
性能曲线图

耐受能力曲线



备注：以上数据在环境温度为85℃，导线截面积 $\geq 100\text{mm}^2$ 条件下测得。数据仅作参考，请勿直接用于选择熔断器。

动作/释放电压曲线

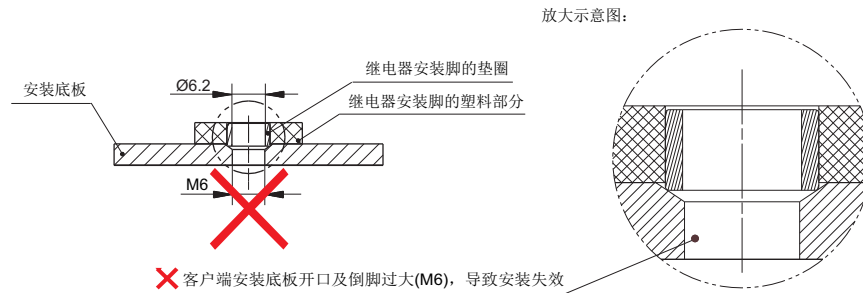


备注：线圈电压为12V；以上数值为取样值，仅供参考(试验品数量: n=3)。

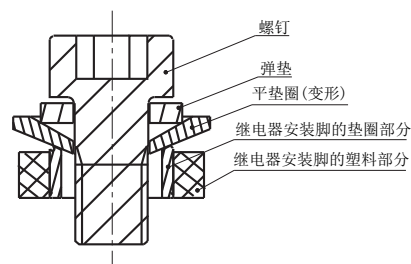
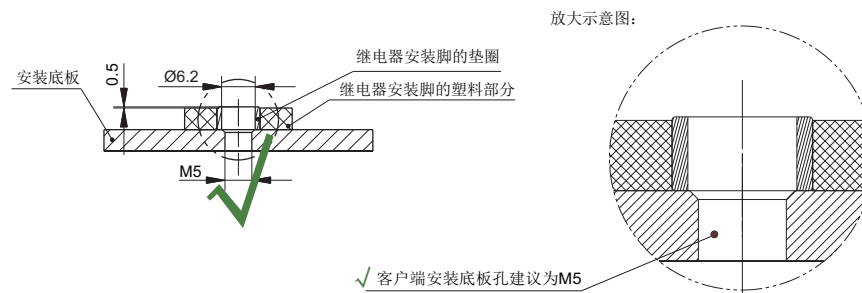
使用注意事项

- 1、为防止出现松动，继电器安装时请使用垫圈。继电器安装处请使用M5螺钉，螺钉锁紧扭矩请控制在3N·m ~ 4N·m；引出端安装处的螺钉锁紧扭矩请控制在9N·m ~ 11N·m。在超过范围的情况下，可能会造成破损。
- 2、请避免在引出片上粘附油脂等异物，请使用100mm²以上规格的连接导线，否则有可能会造成引出端部分的异常发热。
- 3、产品内置节能板，驱动0.1s ~ 0.2s后线圈会进行切换，但<0.2s的重复通断操作会引起继电器故障
- 4、内置有线路板的产品不能使用缓慢上升电压的方式驱动，请通过快速上升沿（阶跃供电方式）进行线圈驱动，否则会不动作！
- 5、产品本体安装注意事项：

不推荐方案（客户端安装板孔过大）：



推荐方案（客户端安装板孔M5）：



使用M5螺钉时，需确保垫圈厚度和强度足够，否则会变形，撑破外壳。

声明：

本产品规格书仅供客户使用时参考，其中未明确规定的要求条件，详见“继电器术语解释及使用指南”。若有更改，恕不另行通知。
对宏发而言，不可能评定继电器在每个具体应用领域的所有性能参数要求，因而客户应根据具体的使用条件选择与之相匹配的产品，若有疑问，请与宏发联系以便获取更多的技术支持。但产品选型责任仅由客户负责。

© 厦门宏发电声股份有限公司版权所有，本公司保留所有权利。